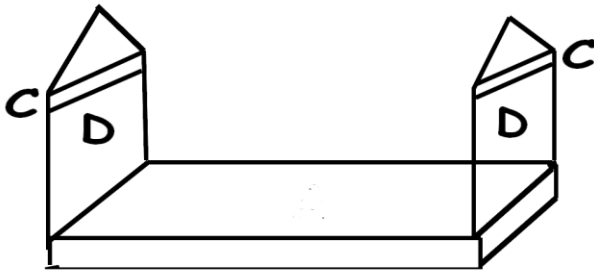
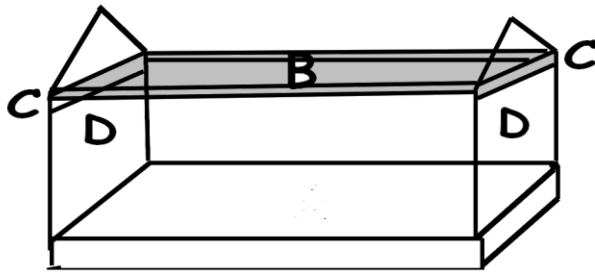


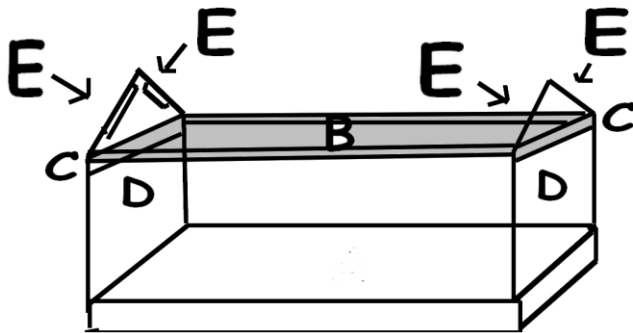
Seitenteile D an Grundplatte A anschrauben



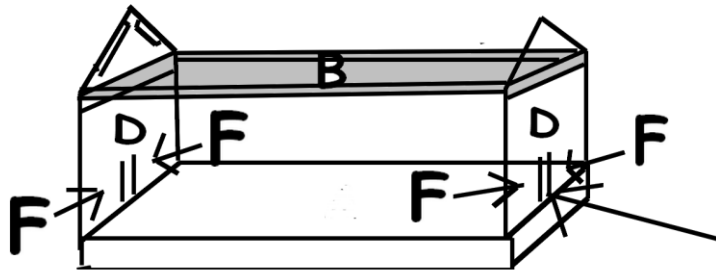
Leiste C an Seitenteile A anschrauben (Innenseite)



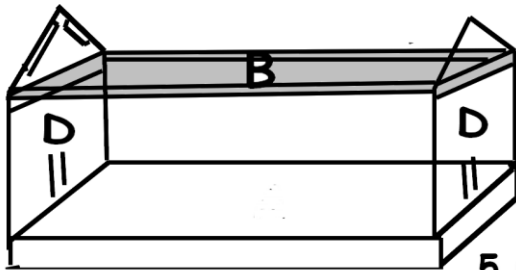
Zwischenplatte B auf Leisten C (rechts und links) befestigen



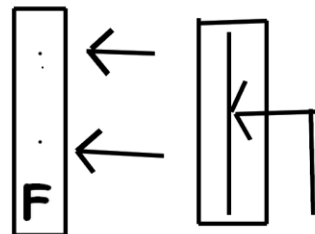
Vierkanthölzer E an Seitenteile anschrauben
Dienen als Dachauflage



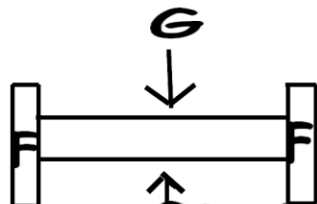
Leiste F 4 x wie auf Bild befestigen.
 Etwas Abstand dazwischen lassen,
 damit Trennwand H dazwischen geschoben werden kann.



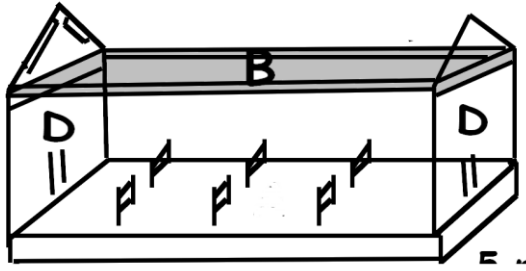
5 mm Bohrung bis mitte Vierkantholz



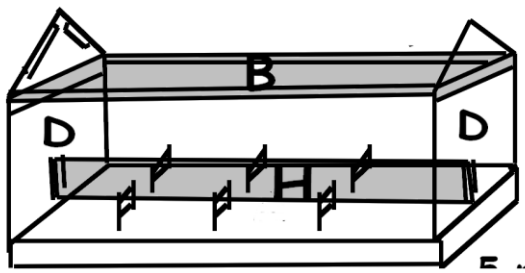
F 12 x Bohren wie auf Abbildung



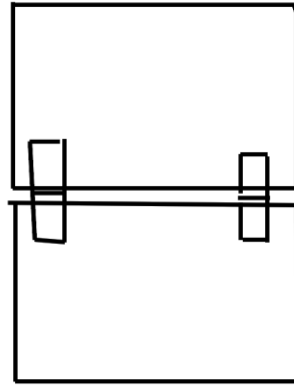
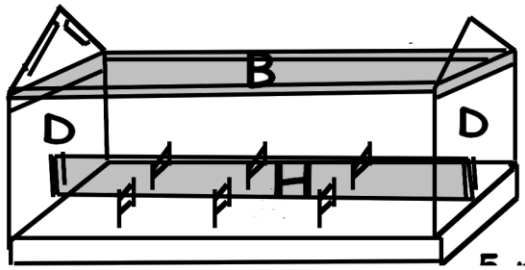
G Rundhölzer in die Bohrungen stecken.



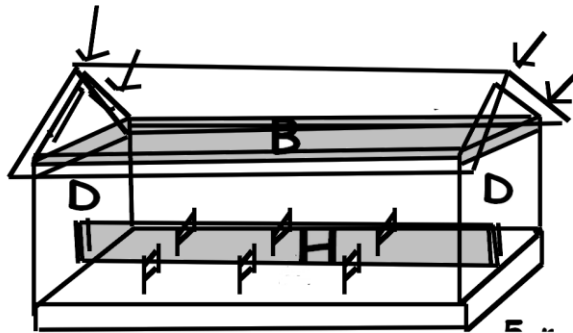
Abtrennungen wie auf Abbildung befestigen.



Platte H wie auf Bild einschieben.



Dachteile mit Scharnieren verbinden wie auf Zeichnung.



Dach aufsetzen und an einer Seite festschrauben.

Die zweite Seite kann aufgeklappt werden.

Darunter befindet sich Staufläche

für Tiere.

Fertig